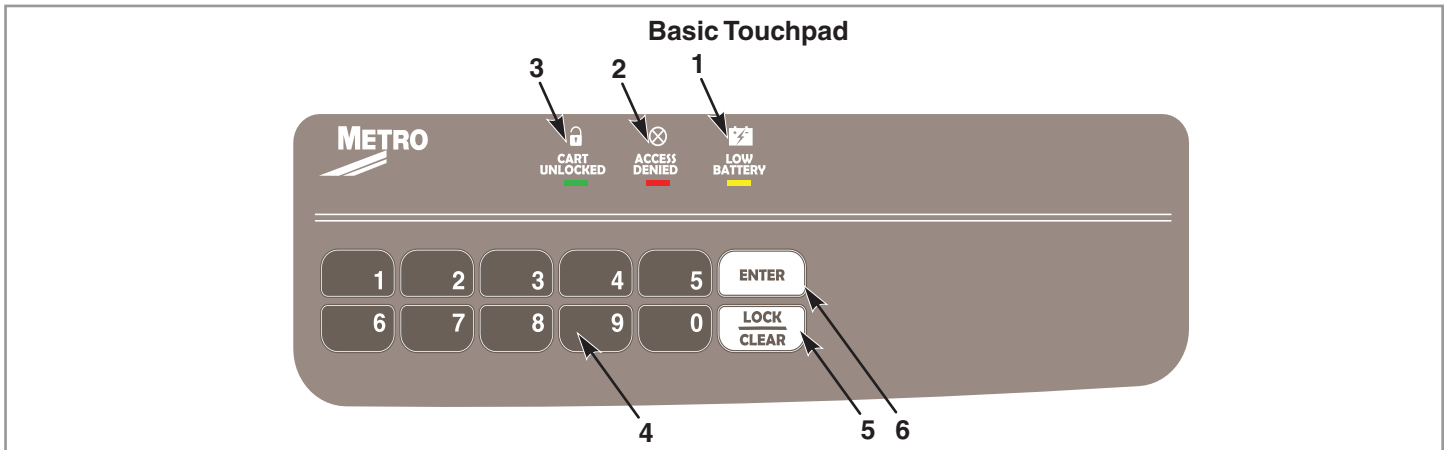


BASIC ELECTRONIC LOCK



Touchpads for Basic Models:

1. Replace battery indicator (yellow LED)
2. Access Denied indicator (red LED)
3. Unlocked Cart indicator (green LED)
4. Numeric keypad
5. "LOCK/CLEAR" button
6. "ENTER" button

Section 1: General Information

Basic Electronic Locks can store 250 unique PIN or Proximity Card credentials.

(12 codes are reserved for a special Facility Code Access feature available in the LockView 5.2 Pro software package.)

There are 2 categories of credential – Supervisor or User.

A valid supervisor credential is needed to add and delete other supervisor and/or user credentials.

Section 2: Operating the electronic lock

Getting Started Out of the Box

The electronic locks are shipped with a default User PIN Code of 0531 and a default Supervisor PIN Code of 1350.

****In order to ensure the security of the application on which the electronic lock will be installed, the setup code (supplied on green sticker set as Setup Cd) must be kept in a safe location.****

There are two status levels; Supervisor and User. Only Supervisors are, among other things, allowed to ADD & DELETE Users and other Supervisors.

Follow the instructions below to operate the electronic lock.

PIN CREDENTIAL:

1. Enter a valid PIN (between 4 - 14 digits).
2. Press "ENTER."

CARD CREDENTIAL:

If the electronic lock is equipped with a card reader (HID Proximity or HID iCLASS, iClass SE or iClass Seos):

1. Present a valid card within range of the proximity card reader.

DUAL CREDENTIAL:

If the User or Supervisor requires a dual credential:

1. Enter a valid PIN and press "ENTER" (for touchpad credentials) or present a valid card (for HID Proximity or HID iCLASS, iClass SE or iClass Seos credentials).
2. Enter the second credential (4-14 digit PIN) and press "ENTER."

NOTE:

1. The second credential must always be a 4 - 14 digit pin.
2. Lockview software setup for dual credential programming.

Section 3: Adding & Deleting Users & Supervisors

ADD USER:

1. Input a valid Supervisor PIN and press "ENTER" or present valid Supervisor card
2. Press and hold "ENTER" until beeping stops
3. Input the new User PIN and press "ENTER" or present new User card

ADD SUPERVISOR:

1. Input a valid Supervisor PIN and press "ENTER" or present valid Supervisor card
2. Press and hold "ENTER" until beeping stops
3. Press and hold "ENTER" again until beeping stops
4. Input new Supervisor PIN and press "ENTER" or present NEW Supervisor card

DELETE USER OR SUPERVISOR:

1. Input a valid Supervisor PIN and press "ENTER" or present valid Supervisor card
2. Press and hold "CLEAR" until beeping stops
3. Input the PIN to be deleted and press "ENTER" or present existing card to be deleted

Section 4: Servo Calibration

1. Enter Supervisor Code (default supervisor code is 1350) to unlock cart
2. Press and Hold "1" and "5" simultaneously for one second, then release
3. Automatic calibration procedure will begin (lock will open and close several times)
4. When finished, LED lights will stop blinking and audible tone (3 beeps) will denote calibration was successful
5. If calibration fails, denoted by audible tone (7 beeps), retry calibration or contact Metro Customer Service for support.

Section 5: Adjusting Auto Relock Timer Settings

NOTE: Factory default Auto Relock time is 5 minutes (300 seconds), Auto Relock Warning beeper is disabled by default

1. To set the Auto Relock timer:
 - a. Access the cart with a supervisor credential (default supervisor code is 1350)
 - b. Type in the number of seconds you want the timer set for [valid range is 1 second to 18 hours (64,800 seconds)]
 - c. Press **and hold** the Enter button

- d. Press and release the 5 button
 - e. Release the Enter button
 - f. A confirmation tune will play
 - g. If an entry is out of range or incorrect, a warning chirp will play
2. To **disable** the Auto Relock timer, follow the steps above for #1 and enter 0 seconds to prevent the cart from auto relocking
 3. To turn **ON** the Auto Relock Warning beeper with custom length warning:
NOTE: The Auto Relock Warning will beep every 4 seconds for the time length specified prior to the cart automatically relocking.
 - a. Access the cart with a supervisor credential (default supervisor code is 1350)
 - b. Type in the number of seconds you want the Auto Relock Warning timer set for [valid range is 1 second to 999 seconds]
 - c. Press **and hold** the Enter button
 - d. Press and release the 8 button
 - e. Release the Enter button
 - f. A confirmation tune will play
 - g. If an entry is out of range or incorrect, a warning chirp will play
 4. To turn **OFF** the Auto Relock Warning beeper:
 - a. Access the cart with a supervisor credential (default supervisor code is 1350)
 - b. Press **and hold** the Enter button
 - c. Press and release the 7 button
 - d. Release the Enter button
 - e. A confirmation tune will play
 5. At any point when the cart is open, pressing any key (except LOCK/CLEAR) will reset the Auto Relock timer

NOTE: If the value entered for either the relock timer or the auto relock warning is more than the maximum set point, then the maximum allowable value will be taken by default.

Section 6: SETUP Mode

SETUP MODE:

Set up Mode would be necessary only:

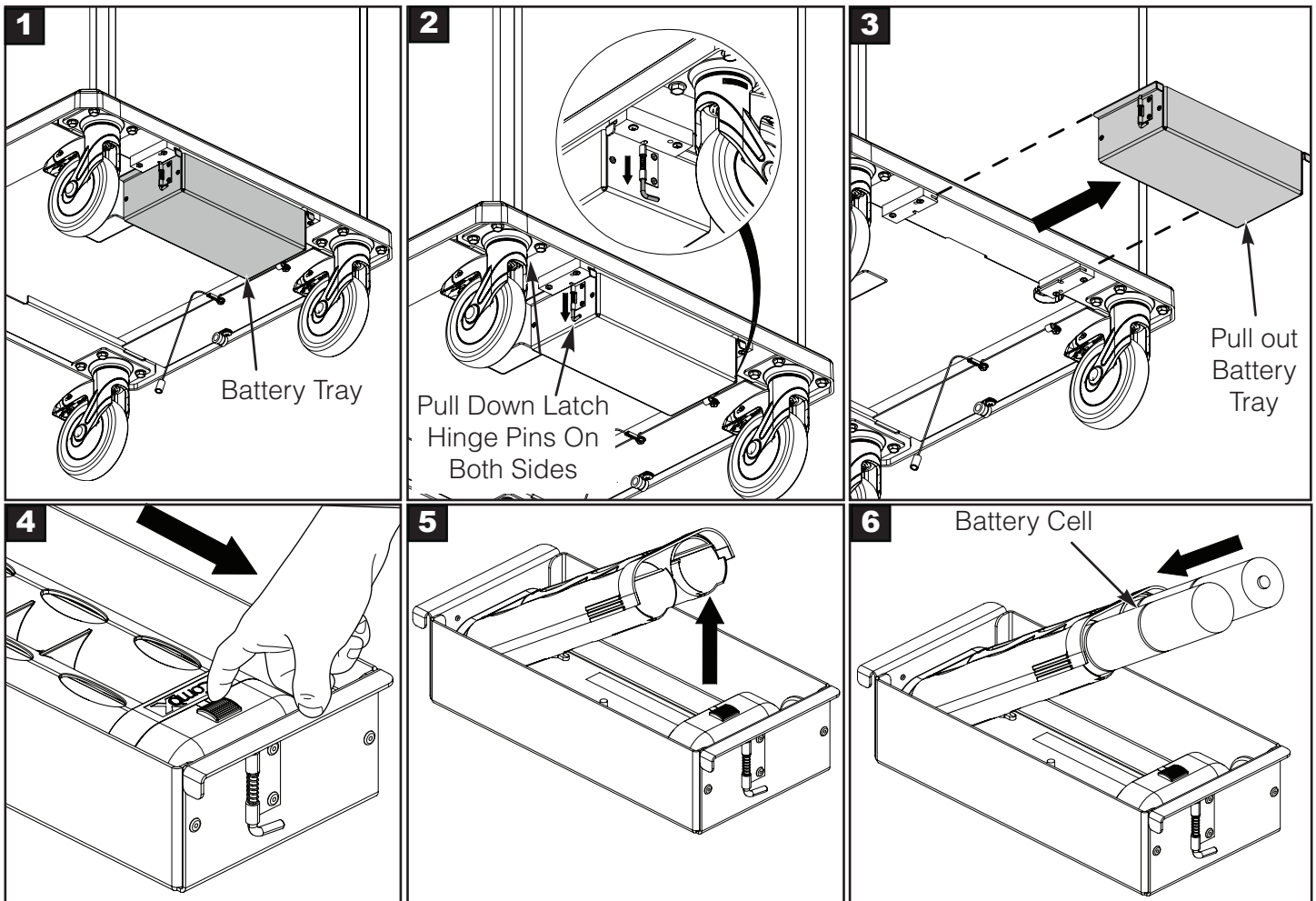
1. In the event that initialization of the electronic lock was done via manual programming and it is now desired to add the electronic lock to the database in LockView.
2. In lieu of a valid Supervisor credential, set up mode allows manual programming of Supervisor and/or User credentials.

To place the electronic lock into **SETUP** mode:

1. Press **LOCK/CLEAR** for 3 seconds.
2. Enter the 8 digit setup code (**Setup Cd**) assigned to the electronic lock and press **ENTER**. (See green sticker set for setup code.)
NOTE: Each electronic lock has a unique setup code.
3. Press **LOCK/CLEAR** to exit setup mode.

Section 7: Battery Installation

1. Cart shipped without batteries installed for electronic locking.
2. Batteries located in top (Non Controlled Substance) drawer of cart.
3. Follow Below steps for battery installation.(The cart shown in the below images is for reference)



5. Follow the above steps in reverse order to assemble the battery tray.

CAUTION Strongly recommended to use either Duracell® or Rayovac® batteries. Please DO NOT use Energizer® Max due to an incompatibility with this application.

Once low battery indicator light comes on, you have approximately one week to replace batteries. The low battery indicator comes on at about 7.05V.

* Save this document for future application, load rating and/or safety reference.

© 2022 InterMetro Industries Corporation, Wilkes-Barre, PA 18705
L01-637 REV D 09/23



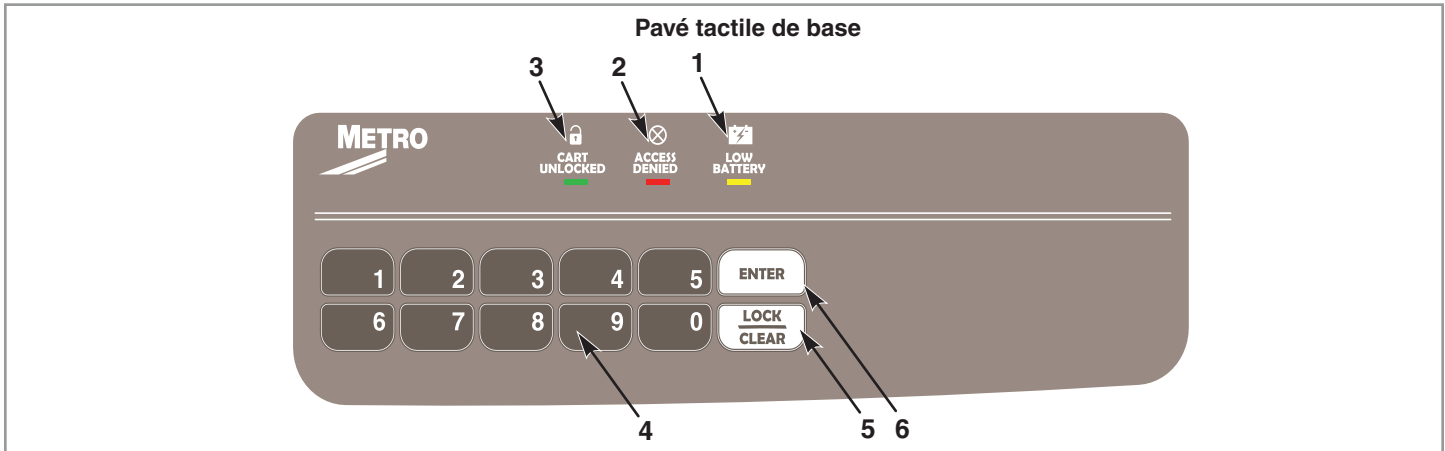
We put space to work.

an Ali Group Company



The Spirit of Excellence

VERROUILLAGE ÉLECTRONIQUE DE BASE



Pavés tactiles pour modèles de base :

1. Indicateur de remplacement de batterie (LED jaune)
2. Indicateur d'accès refusé (LED rouge)
3. Indicateur de chariot déverrouillé (LED verte)
4. Clavier numérique
5. Bouton LOCK/CLEAR (VERROUILLER/DÉSACTIVER)
6. Bouton ENTER (ENTRÉE)

Section 1 : Informations générales

Le chariot de base peut stocker jusqu'à 250 identifiants de carte ou codes PIN uniques.

(12 codes sont réservés à une fonction d'accès par code aux infrastructures, disponible dans la suite logicielle LockView 5.2 Pro.)

Il existe 2 catégories d'identifiants – Superviseur ou Utilisateur.

Un identifiant superviseur valable est nécessaire pour ajouter et supprimer d'autres identifiants Superviseur et/ou Utilisateur.

Section 2 : Utilisation du verrou électronique

Démarrage rapide

Les verrous électroniques sont expédiés avec les codes suivants : Code PIN utilisateur par défaut : 0531 et Code PIN superviseur par défaut : 1350.

****Pour garantir la sécurité de l'application sur laquelle le verrou électronique doit être installé, le code de paramétrage (fourni sur l'autocollant vert du CD d'installation) doit être conservé à un endroit sûr.****

Il existe deux niveaux d'utilisation : Superviseur et Utilisateur. Les Superviseurs sont les seuls à pouvoir, entre autres, AJOUTER et SUPPRIMER des Utilisateurs et d'autres Superviseurs.

Suivre les instructions ci-dessous pour utiliser le verrou électronique.

IDENTIFIANT À CODE PIN :

1. Saisir un code PIN valable (entre 4 et 14 numéros).
2. Appuyer sur le bouton « ENTER » (ENTRÉE).

IDENTIFIANT DE CARTE :

Si le verrou électronique est muni d'un lecteur de carte (HID Proximity ou HID iCLASS, iClass SE ou iClass Seos) :

1. Présenter une carte valable à portée du lecteur de carte de proximité.

DOUBLE IDENTIFIANT :

Si l'Utilisateur ou le Superviseur a besoin d'un double identifiant :

1. Saisir un code PIN valable et appuyer sur le bouton **ENTER** (ENTRÉE) (pour les identifiants de pavé numérique) ou présenter une carte valable (pour identifiants HID Proximity ou HID iCLASS, iClass SE ou iClass Seos).
2. Saisir le second identifiant (code PIN à 4-14 numéros) et appuyer sur le bouton « **ENTER** » (ENTRÉE).

REMARQUE :

1. Le deuxième identifiant doit toujours être un code pin à 4 - 14 numéros.
2. Configuration du logiciel Lockview une programmation à double identifiant.

Section 3 : Ajout et suppression d'Utilisateurs et de Superviseurs

AJOUTER UN UTILISATEUR :

1. Saisir un PIN Superviseur valide et appuyer sur le bouton ENTER (ENTRÉE) ou présenter une carte Superviseur valide
2. Maintenir le bouton ENTER (ENTRÉE) enfoncé jusqu'à ce que l'avertisseur s'arrête
3. Saisir le nouveau PIN Utilisateur et appuyer sur le bouton ENTER (ENTRÉE) ou présenter une nouvelle carte Utilisateur

AJOUTER UN SUPERVISEUR :

1. Saisir un PIN Superviseur valide et appuyer sur le bouton ENTER (ENTRÉE) ou présenter une carte Superviseur valide
2. Maintenir le bouton ENTER (ENTRÉE) enfoncé jusqu'à ce que l'avertisseur s'arrête
3. Maintenir le bouton ENTER (ENTRÉE) enfoncé à nouveau jusqu'à ce que l'avertisseur s'arrête
4. Saisir un nouveau PIN Superviseur et appuyer sur le bouton ENTER (ENTRÉE) ou présenter une NOUVELLE carte Superviseur

SUPPRIMER UN UTILISATEUR OU UN SUPERVISEUR :

1. Saisir un PIN Superviseur valide et appuyer sur le bouton ENTER (ENTRÉE) ou présenter une carte Superviseur valide
2. Maintenir le bouton CLEAR (DÉSACTIVER) enfoncé jusqu'à ce que l'avertisseur s'arrête
3. Saisir le code PIN à supprimer et appuyer sur le bouton ENTER (ENTRÉE) ou présenter la carte existante à supprimer

Section 4: Étalonnage des servocommandes

1. Saisir le code Superviseur (code superviseur par défaut : 1350) pour déverrouiller le chariot
2. Appuyer et maintenir simultanément les touches 1 et 5 pendant une seconde, puis relâcher
3. Le processus d'étalonnage automatique commence (le verrou s'ouvre et se ferme plusieurs fois)
4. Une fois l'étalonnage terminé, les voyants DEL cessent de clignoter et un signal sonore (3 bips) indique que l'étalonnage a réussi
5. En cas d'échec de l'étalonnage, indiqué par un bip sonore (7 bips), relancer l'étalonnage ou contacter le service clientèle de Metro pour obtenir de l'aide.

Section 5 : Réglage des paramètres de la minuterie de verrouillage automatique

REMARQUE : le temps de verrouillage automatique par défaut est de 5 minutes (300 secondes), le signal sonore d'avertissement de verrouillage automatique est désactivé par défaut.

1. Pour régler la minuterie de verrouillage automatique :
 - a. Accédez au charriot grâce à un identifiant de superviseur (le code superviseur par défaut est 1350).
 - b. Tapez le nombre de secondes que vous voulez pour régler la minuterie [la plage valide est de 1 seconde à 18 heures (64 800 secondes)].

- c. **Maintenez** le bouton **Entrée enfoncé**.
 - d. Appuyez et relâchez le bouton 5.
 - e. Relâchez le bouton Entrée.
 - f. Un signal de confirmation sera entendu.
 - g. Si une entrée est hors de portée ou incorrecte, un signal d'avertissement sera lu
2. **Pour désactiver** la minuterie de verrouillage automatique, suivez les étapes ci-dessus pour le numéro 1 et entrez 0 seconde pour empêcher le chariot de se reverrouiller automatiquement.
3. **Pour activer** le signal sonore d'avertissement de verrouillage automatique avec une durée personnalisée :
- REMARQUE** : L'avertissement de verrouillage automatique émet un bip toutes les 4 secondes pendant la durée spécifiée avant que le chariot ne se reverrouille automatiquement.
- a. Accédez au charriot grâce à un identifiant de superviseur (le code superviseur par défaut est 1350).
 - b. Tapez le nombre de secondes que vous voulez pour régler la minuterie de l'avertissement de verrouillage automatique [la plage valide est de 1 à 999 secondes)].
 - c. **Maintenez** le bouton **Entrée enfoncé**
 - d. Appuyez et relâchez le bouton 8.
 - e. Relâchez le bouton Entrée.
 - f. Un message de confirmation sonore retentira
 - g. Si une entrée est hors de portée ou incorrecte, un signal d'avertissement sera lu
4. **Pour désactiver** le signal d'avertissement de verrouillage automatique :
- a. Accédez au panier avec un identifiant de superviseur (le code superviseur par défaut est 1350).
 - b. **Maintenez** le bouton **Entrée enfoncé**.
 - c. Appuyez et relâchez le bouton 7.
 - d. Relâchez le bouton Entrée.
 - e. Un message de confirmation sonore retentira
5. À tout moment, lorsque le chariot est ouvert, appuyer sur n'importe quelle touche (sauf VERR/DEVERR) réinitialise la minuterie de verrouillage automatique.

REMARQUE : Si la valeur saisie pour la minuterie de verrouillage ou l'avertissement de verrouillage automatique est supérieure au point de consigne maximal, alors la valeur maximale autorisée sera prise par défaut.

Section 6 : Mode SETUP (CONFIGURATION)

MODE SETUP (CONFIGURATION) :

Le Mode Setup (Configuration) est nécessaire uniquement :

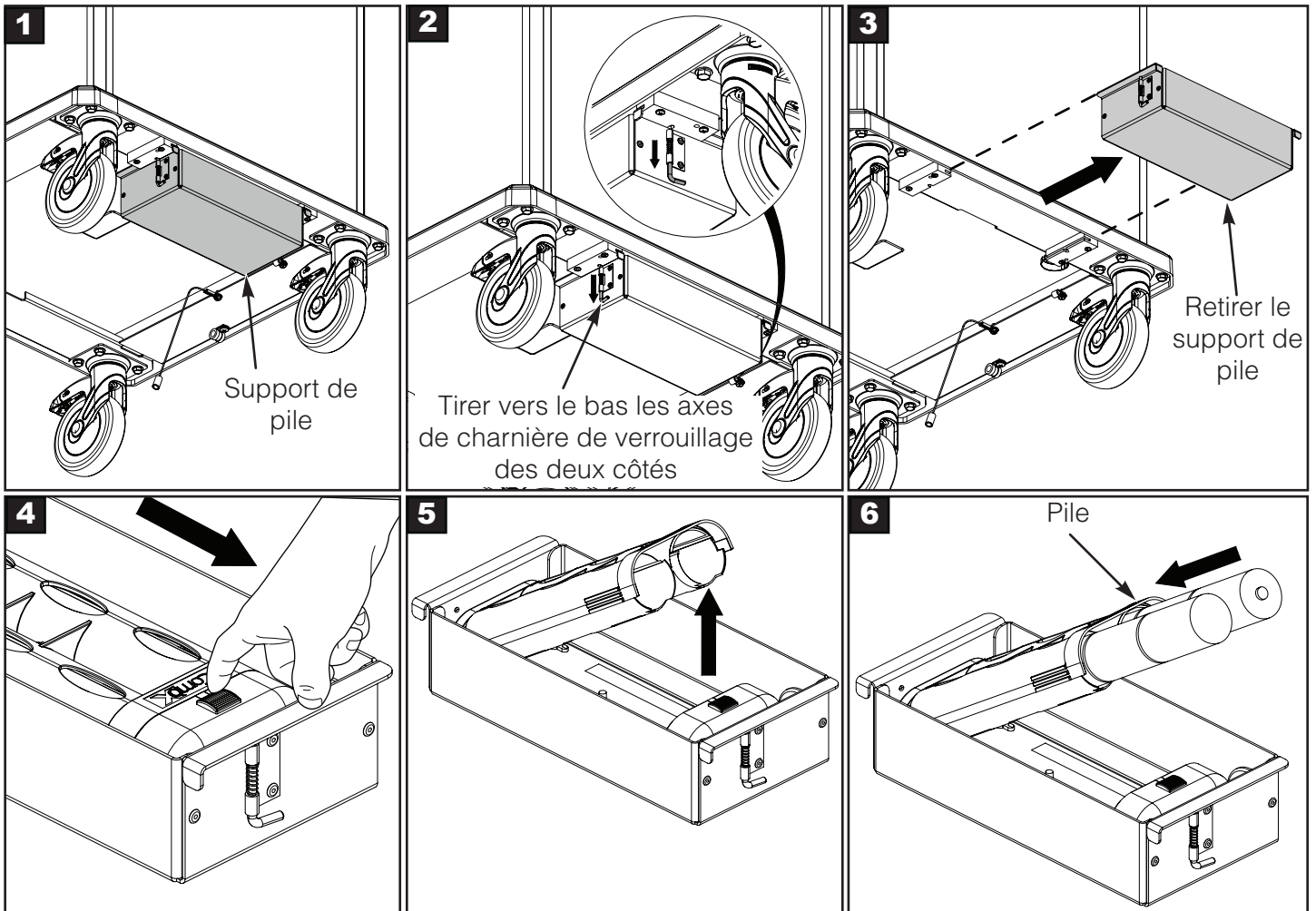
- Si l'initialisation du verrou électronique a été faite par programmation manuelle et que l'on souhaite ajouter le verrou électronique à la base de données de LockView.
- Au lieu d'un identifiant Supervisor valable, le mode Setup (Configuration) permet la programmation manuelle d'identifiants Superviseur et/ou Utilisateur.

Pour mettre le verrou électronique en mode **SETUP** (CONFIGURATION) :

1. Appuyer sur le bouton **LOCK/CLEAR** (VERROUILLER/DÉSACTIVER) pendant 3 secondes.
2. Saisir le code d'installation à 8 numéros (**CD d'installation**) assigné au verrou électronique et appuyer sur le bouton **ENTER** (ENTRÉE). (Voir le jeu de vignettes vertes pour le code de configuration.) **REMARQUE** : Chaque verrou électronique est associé à un code de configuration unique.
3. Appuyer sur **LOCK/CLEAR** (VERROUILLER/DÉSACTIVER) pour quitter le mode Setup (Configuration).

Section 7: Installation Des Piles

1. Chariot livré sans piles installées pour le verrouillage électronique.
2. Piles situées dans le tiroir supérieur du chariot (substances non contrôlées).
3. Suivez les étapes ci-dessous pour installer les piles. (Le chariot illustré ci-dessous est uniquement à titre de référence)



4. Suivez les étapes ci-dessus en sens inverse pour assembler le support de pile.



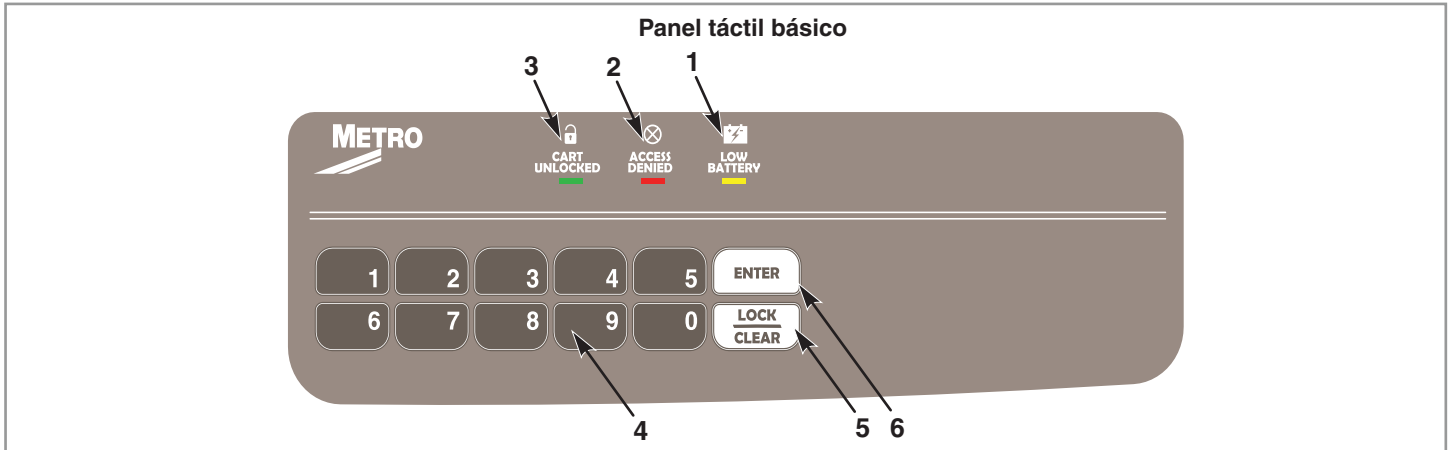
Il est vivement recommandé d'utiliser des piles Duracell® ou Rayovac®. Veuillez ne pas utiliser de piles Energizer® Max en raison d'une incompatibilité avec cette application.

Une fois que l'indicateur de batterie faible, s'allume, vous avez environ une semaine pour remplacer les piles. L'indicateur de batterie s'allume à environ 7,05 V quand il sont faible.



We put space to work.

CERRADURA ELECTRÓNICA BÁSICA



Panel táctil para modelos básicos:

1. Indicador de reemplazo de la batería (LED amarillo)
2. Indicador de acceso denegado (LED rojo)
3. Indicador de carro desbloqueado (LED verde)
4. Teclado numérico
5. Botón LOCK/CLEAR (BLOQUEAR/DESBLOQUEAR)
6. Botón ENTER (INTRO)

Sección 1: Información general

El carro básico puede almacenar 250 credenciales únicas de PIN o de tarjeta de autorización (se reservan 12 códigos para una función de acceso de código de la instalación disponible en el paquete de software LockView 5.2 Pro).

Hay 2 categorías de credenciales: supervisor o usuario.

Es necesaria una credencial válida de supervisor para agregar y eliminar otras credenciales de supervisor o usuario.

Sección 2: Operación de la cerradura electrónica

Inicio sencillo

Las cerraduras electrónicas se envían con el código predeterminado de PIN de usuario 0531 y con el código predeterminado de PIN de supervisor 1350.

****Para garantizar la seguridad de la aplicación en la que se va a instalar la cerradura electrónica debe guardar en un lugar seguro el código de configuración (se suministra en un adhesivo verde como Cd de configuración).****

Hay dos niveles de estatus: supervisor y usuario. Solo los supervisores están autorizados para AGREGAR y ELIMINAR a otros supervisores y usuarios, entre otras cosas.

Para operar la cerradura electrónica siga las instrucciones a continuación.

CREDENCIAL DE PIN:

1. Introduzca un PIN válido (entre 4 y 14 dígitos).
2. Presione ENTER (INTRO).

CREDENCIAL CON TARJETA:

Si el equipo electrónico está equipado con un lector de tarjetas (HID Proximity o HID iCLASS, iClass SE o iClass Seos):

1. Presente una tarjeta válida dentro del rango de proximidad del lector de tarjetas.

CREDENCIAL DOBLE:

Si el usuario o el supervisor necesitan una credencial doble:

1. Introduzca un PIN válido y presione ENTER (INTRO) (para credenciales de panel táctil) o presente una tarjeta válida (para credenciales HID Proximity o HID iCLASS, iClass SE o iClass Seos).
2. Introduzca la segunda credencial (PIN entre 4 y 14 dígitos) y presione ENTER (INTRO).

NOTA:

1. La segunda credencial siempre debe ser un pin entre 4 y 14 dígitos.
2. Software Lockview para la programación de credenciales duales.

Sección 3: Agregar y eliminar supervisores y usuarios

AGREGAR USUARIO:

1. Introduzca un PIN de supervisor válido y presione ENTER (INTRO) o presente la tarjeta de supervisor válida
2. Mantenga presionado ENTER (INTRO) hasta que se detenga el pitido
3. Introduzca el nuevo PIN de usuario y presione ENTER (INTRO) o presente la nueva tarjeta de usuario.

AGREGAR SUPERVISOR:

1. Introduzca un PIN de supervisor válido y presione ENTER (INTRO) o presente la tarjeta de supervisor válida
2. Mantenga presionado ENTER (INTRO) hasta que se detenga el pitido
3. Mantenga presionado ENTER (INTRO) de nuevo hasta que se detenga el pitido
4. Introduzca un PIN de supervisor y presione ENTER (INTRO) o presente la NUEVA tarjeta de supervisor

ELIMINAR USUARIO O SUPERVISOR:

1. Introduzca un PIN de supervisor válido y presione ENTER (INTRO) o presente la tarjeta de supervisor válida
2. Mantenga presionado CLEAR (DESBLOQUEAR) hasta que se detenga el pitido
3. Introduzca el PIN a eliminar y pulse ENTER (INTRO) o presente la tarjeta a eliminar.

Sección 4: Calibración del servo

1. Introduzca el código de supervisor (el código de supervisor predeterminado es 1350) para desbloquear el carrito
2. Mantenga presionado "1" y "5" simultáneamente durante un segundo y, a continuación, suelte
3. El procedimiento de calibración automática comenzará (el bloqueo se abrirá y cerrará varias veces)
4. Cuando haya terminado, las luces LED detendrán el tono parpadeante y un tono audible (3 pitidos) denotará que la calibración fue exitosa

Sección 5: Ajuste de la configuración del temporizador de rebloqueo automático

NOTA: El tiempo de rebloqueo automático predeterminado de fábrica es de 5 minutos (300 segundos), el localizador de advertencia de rebloqueo automático está desactivado de forma predeterminada

1. Para configurar el temporizador de rebloqueo automático:
 - a. Acceda al carrito con una credencial de supervisor (el código de supervisor predeterminado es 1350)
 - b. Escriba el número de segundos que desea que dure el temporizador [el rango válido es de 1 segundo a 18 horas (64 800 segundos)]
 - c. **Mantenga pulsado** el botón Entrar

- d. Presione y suelte el botón 5
- e. Suelte el botón Entrar
- f. Se reproducirá una melodía de confirmación
- g. Si una entrada está fuera de rango o es incorrecta, se reproducirá un chirrido de advertencia
2. Para **desactivar** el temporizador de rebloqueo automático, siga los pasos anteriores para n.º1 e ingrese 0 segundos a fin de evitar que el carrito se vuelva a bloquear automáticamente
3. Para **activar** el localizador de advertencia de rebloqueo automático con advertencia de longitud personalizada:
NOTA: La advertencia de rebloqueo automático sonará cada 4 segundos durante el tiempo especificado antes de que el carrito se vuelva a bloquear automáticamente.
 - a. Acceda al carrito con una credencial de supervisor (el código de supervisor predeterminado es 1350)
 - b. Escriba el número de segundos que desea que dure el temporizador de advertencia de rebloqueo automático [el rango válido es de 1 segundo a 999 segundos]
 - c. **Mantenga pulsado** el botón Entrar
 - d. Presione y suelte el botón 8
 - e. Suelte el botón Entrar
 - f. Se reproducirá una melodía de confirmación
 - g. Si una entrada está fuera de rango o es incorrecta, se reproducirá un chirrido de advertencia
4. Para **desactivar** el localizador de advertencia de rebloqueo automático:
 - a. Acceda al carrito con una credencial de supervisor (el código de supervisor predeterminado es 1350)
 - b. **Mantenga pulsado** el botón Entrar
 - c. Presione y suelte el botón 7
 - d. Suelte el botón Entrar
 - e. Se reproducirá una melodía de confirmación
5. En cualquier momento cuando el carrito esté abierto, al presionar cualquier tecla (excepto BLOQUEAR/DESBLOQUEAR), se restablecerá el temporizador de rebloqueo automático

NOTA: Si el valor especificado para el temporizador de rebloqueo o la advertencia de rebloqueo automático es superior al punto de ajuste máximo, el valor máximo permitido se tomará de forma predeterminada.

Sección 6: Modo CONFIGURACIÓN:

MODO CONFIGURACIÓN:

El modo configuración solo es necesario:

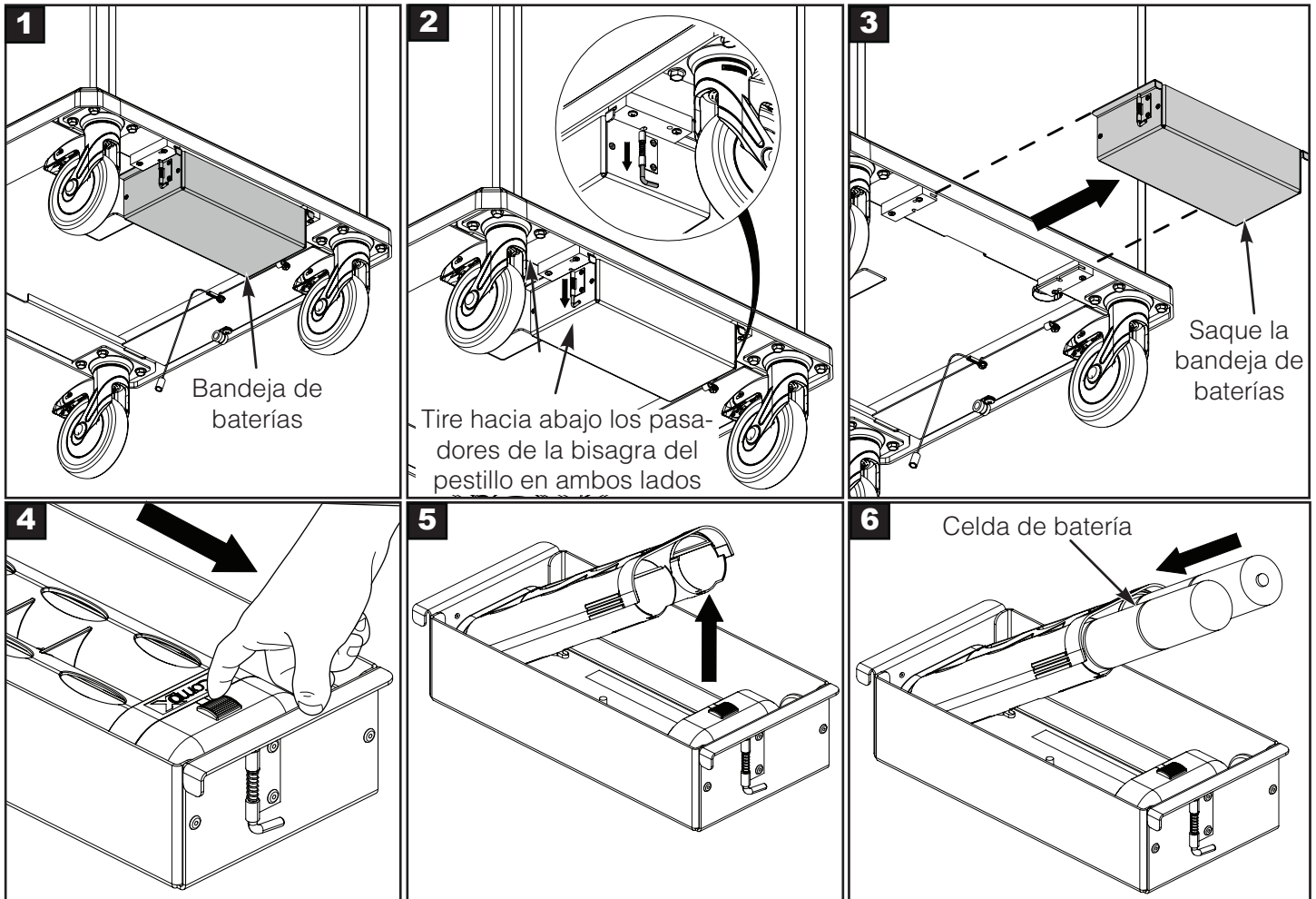
- En caso de que la inicialización de la cerradura electrónica se haga con programación manual y desee agregar la cerradura electrónica a la base de datos LockView.
- En lugar de una credencial de supervisor válida, el modo configuración permite la programación manual de credenciales de supervisor o usuario.

Para colocar la cerradura electrónica en modo **SETUP (CONFIGURACIÓN)**:

1. Presione **LOCK/CLEAR (BLOQUEAR/DESBLOQUEAR)** durante 3 segundos.
2. Introduzca el código de configuración de 8 dígitos (**Cd de configuración**) asignado a la cerradura electrónica y presione **ENTER (INTRO)**. (Consulte el adhesivo verde para ver el código de configuración.) **NOTA:** Cada bloqueo electrónico tiene un código de configuración único.
3. Presione **LOCK/CLEAR (BLOQUEAR/DESBLOQUEAR)** para salir del modo de configuración.

Sección 7: Colocación De La Batería

1. El carro se envía sin baterías instaladas para bloqueo electrónico.
2. Las baterías están en el cajón superior (sustancia no controlada) del carro.
3. Siga estos los pasos para la colocación de las baterías. (El carro que se muestra en las siguientes imágenes es solo de referencia)



4. Siga los pasos anteriores en orden inverso para montar la bandeja de la batería.



Se recomienda encarecidamente el uso de baterías Duracell® o Rayovac®. Por favor, NO utilice Energizer® Max debido a una incompatibilidad con esta aplicación.

Una vez que se enciende la luz indicadora de batería baja, tiene aproximadamente una semana para reemplazar las baterías. El indicador de batería baja se enciende a aproximadamente 7.05V.



We put space to work.