

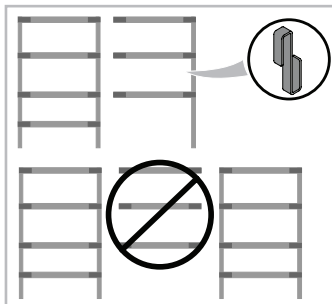
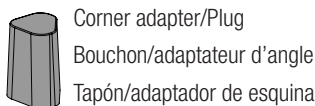
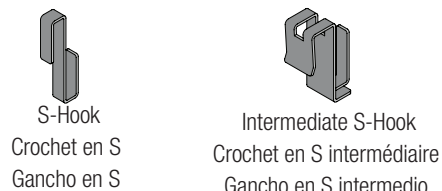
MetroMax 4: S-Hook / Crochets en S / Ganchos en S

Multiple Units: S-Hooks (Stationary units only) Unités multiples : Crochets en S (Unités stationnaires uniquement) Unidades múltiples: Ganchos en S (solo unidades inmóviles)

Use S-hooks to join units as shown.
Use Intermediate S-hooks for right-angle arrangements.

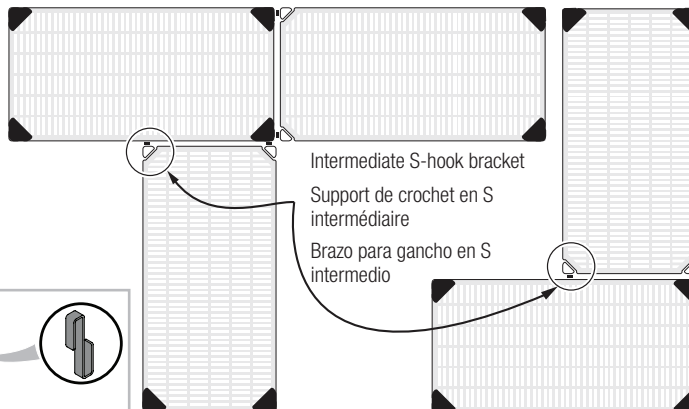
Utiliser des crochets en S pour joindre les unités, comme illustré.
Utiliser des crochets en S intermédiaires pour des agencements à angle droit.

Utilice ganchos en S para acoplar unidades como se muestra.
Utilice ganchos en S intermedios para disposiciones en ángulo recto.

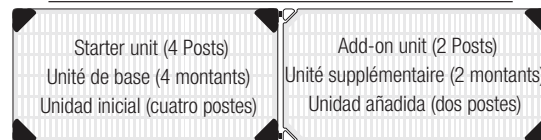


COMBINATION
COMBINAISON
COMBINACIÓN

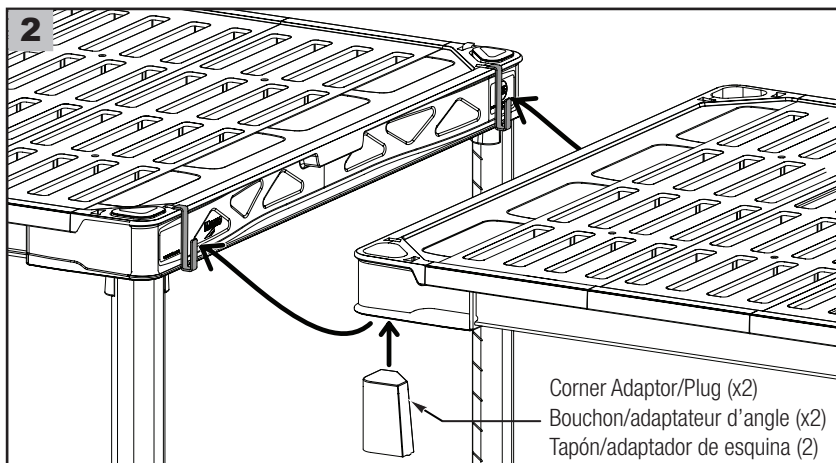
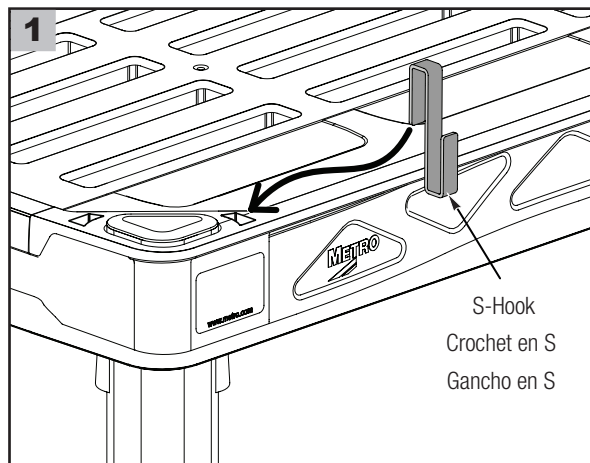
RIGHT ANGLES
ANGLES DROITS
ÁNGULOS RECTOS



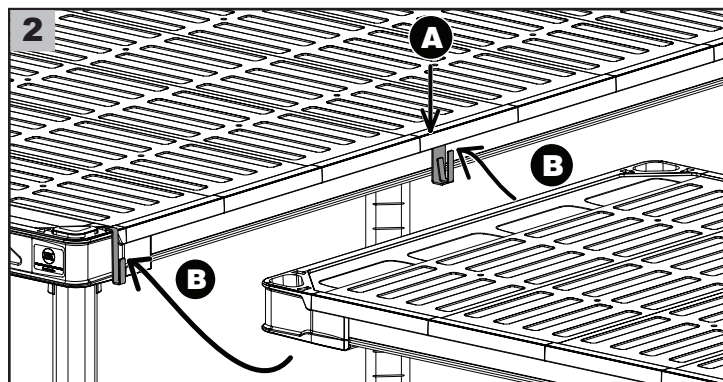
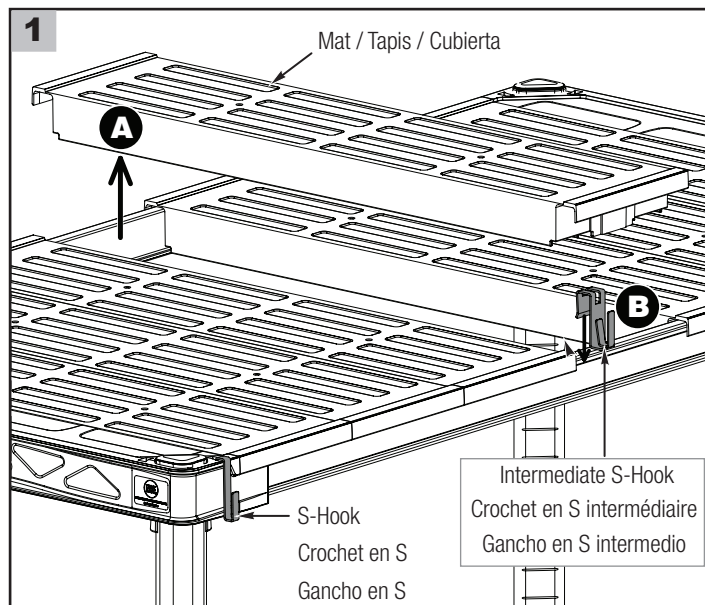
END-TO-END / BOUT-À-BOUT / EXTREMO A EXTREMO



End-to-End Configuration / Configuration de bout à bout / Configuración de extremo a extremo



Right Angle Configuration / Configuration à angle droit / Configuración en ángulo recto



CAUTION MISE EN GARDE PRECAUCIÓN	WEIGHT CAPACITY (evenly distributed) CAPACITÉ DE POIDS (répartis uniformément) CAPACIDAD DE PESO (bien distribuida)	
	48" shelf and shorter	54" shelf and longer
End-to-End	600 lbs.	500 lbs.
Right Angle	500 lbs.	400 lbs.
Configuration de bout à bout	272 kg	227 kg
Configuration à angle droit	227 kg	181 kg
Configuración de extremo a extremo	272 kg	227 kg
Configuración en ángulo recto	227 kg	181 kg

* Save this document for future application, load rating and/or safety reference.