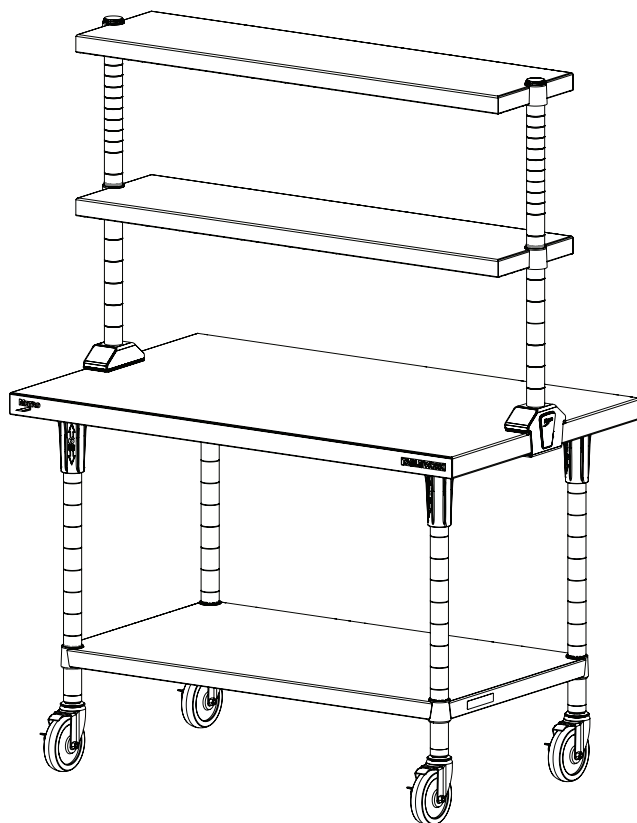


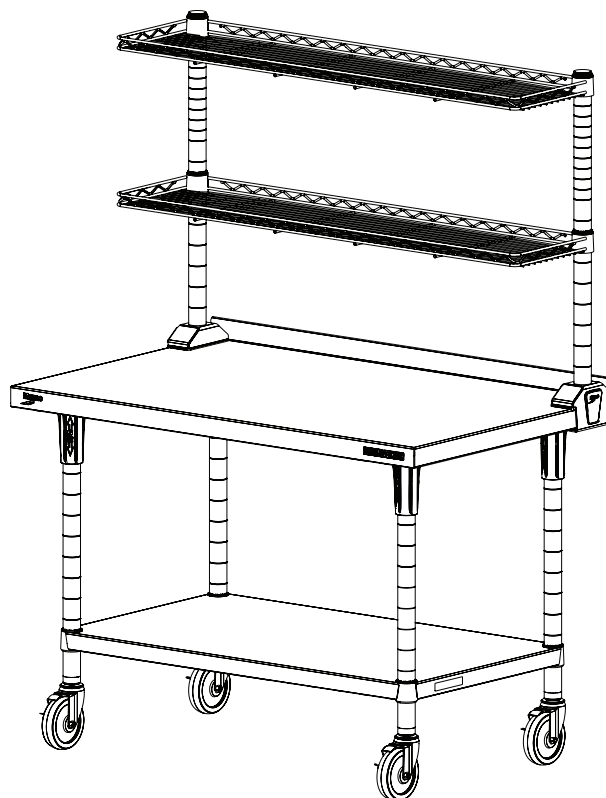
TABLEWORX ADJUSTABLE RISER AND COUNTERWEIGHT REHAUSSEUR ET CONTREPOIDS RÉGLABLES TABLEWORX ELEVADOR Y CONTRAPESO AJUSTABLES DEL TABLEWORX



***TableWorx Riser Shown With Center Cantilever
Solid Shelves***

***Rehausseur TableWorx montré avec des
étagères cantilever solides centrales***

***Se muestra el elevador TableWorx con estantes
sólidos voladizos en el centro***



***TableWorx Riser Shown With Cantilever Wire
Shelves***

***Rehausseur TableWorx montré avec des
étagères cantilever en fil***

***Se muestra el elevador TableWorx con
estantes de rejilla voladizos***

Scan below QR code to refer **L01-684** for complete assembly instructions of basic TableWorx, guidelines safety notes, weight capacities etc.

Scanner sous le code QR pour vous référer à **L01-684** pour des instructions de montage complètes de la TableWorx de base, des directives de sécurité, des capacités de poids, etc.

Escanee el código QR que se encuentra a continuación para consultar el **L01-684** y obtener las instrucciones de montaje completas del TableWorx básico, las instrucciones de seguridad de las directrices, las capacidades de peso, etc.



Counterweight Assembly Instruction for Rear Mounted TableWorx Riser

Instructions de montage du contrepoids pour le rehausseur TableWorx monté à l'arrière

Instrucciones de montaje de contrapeso para el elevador TableWorx montado en la parte posterior

1

Remove Work Surface
Enlever la surface de travail
Quite la superficie de trabajo

2

Counterweight
Contrepoids
Contrapeso

Front Post
Montant avant
Poste delantero

3

⚠ Riser system must be installed in rear, opposite to counterweight installation.

⚠ Le système de rehausseur doit être installé à l'arrière, à l'opposé de l'installation du contrepoids.

⚠ El sistema elevador se debe instalar en la parte posterior, del otro lado de la instalación de contrapeso.

4

5

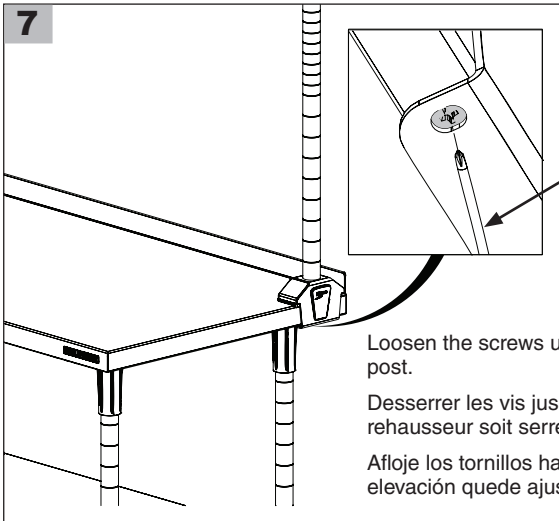
Riser Post (x2)
Montant de rehausseur (x2)
2 postes de elevación

Pad / Coussinet / Almohadilla

6

Align riser post with work surface and screws at bottom flange
Aligner le montant de rehausseur avec la surface de travail et les vis situées au niveau de la bride inférieure
Alinee el poste de elevación con la superficie de trabajo y los tornillos en la brida inferior

7

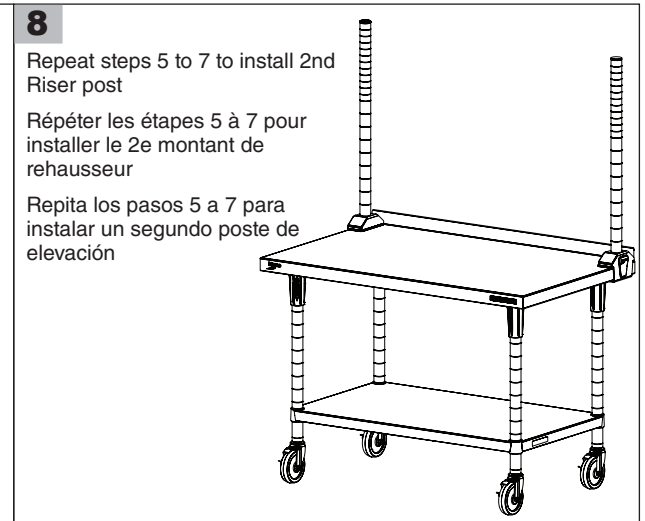


Phillips screwdriver
Tournevis cruciforme
Destornillador phillips

Loosen the screws until tightening the Riser post.
Desserrer les vis jusqu'à ce que le montant du rehausseur soit serré.
Afloje los tornillos hasta que el poste de elevación quede ajustado.

8

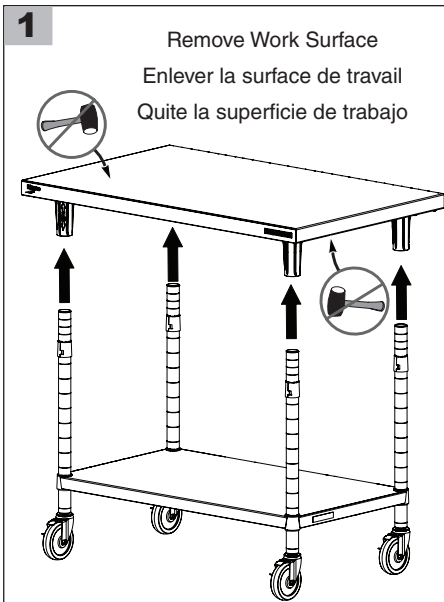
Repeat steps 5 to 7 to install 2nd Riser post
Répéter les étapes 5 à 7 pour installer le 2e montant de rehausseur
Repita los pasos 5 a 7 para instalar un segundo poste de elevación



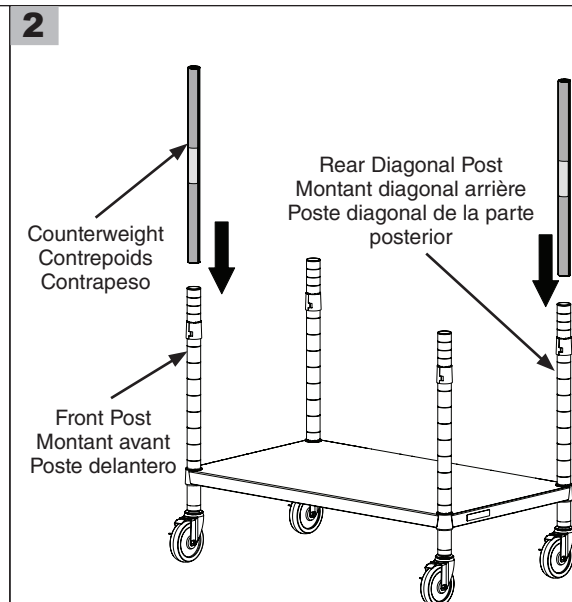
Counterweight Assembly Instruction for Center Mounted TableWorx Riser
Instructions de montage du contrepoids pour le rehausseur TableWorx monté au centre
Instrucciones de montaje de contrapeso para el elevador TableWorx montado en el centro

1

Remove Work Surface
Enlever la surface de travail
Quite la superficie de trabajo



2



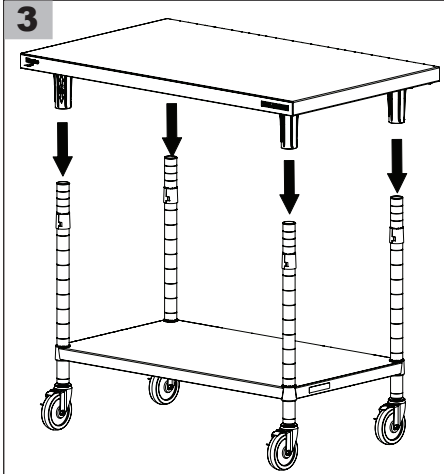
Counterweight
Contrepoids
Contrapeso

Front Post
Montant avant
Poste delantero

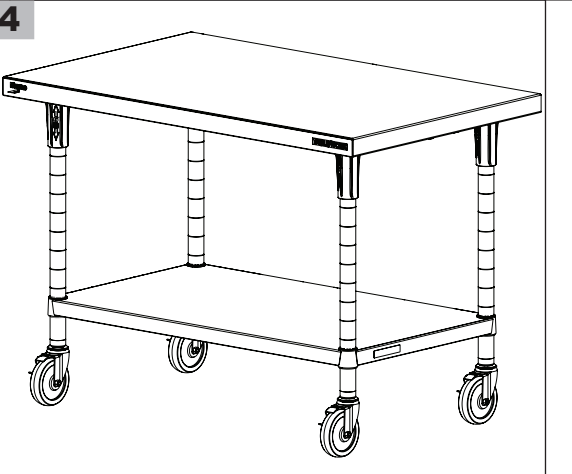
Rear Diagonal Post
Montant diagonal arrière
Poste diagonal de la parte posterior

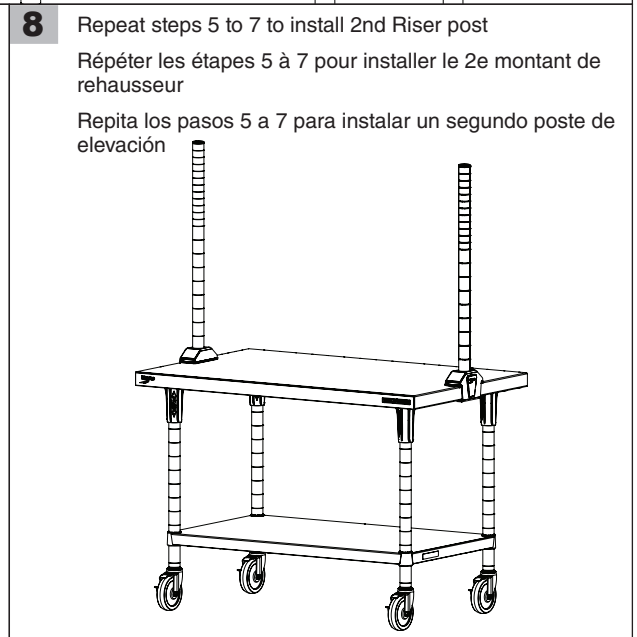
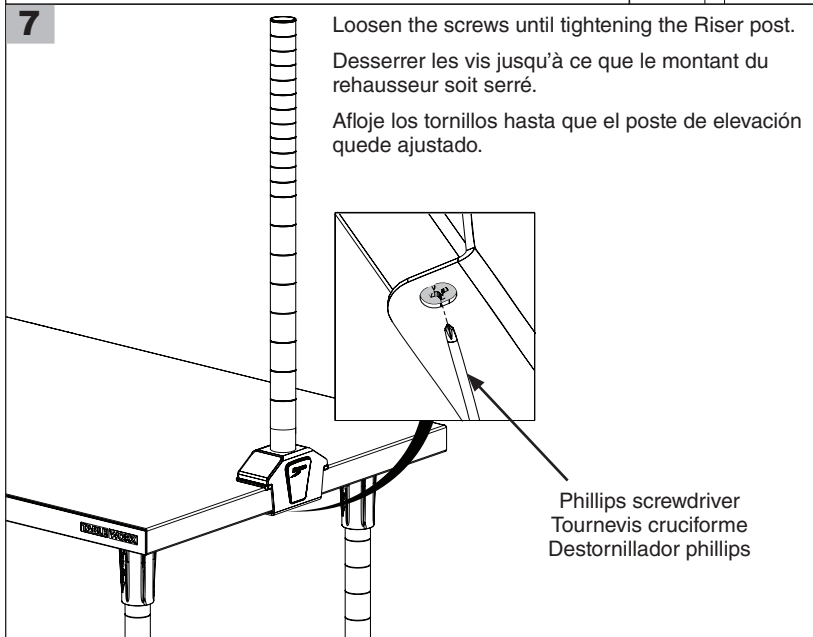
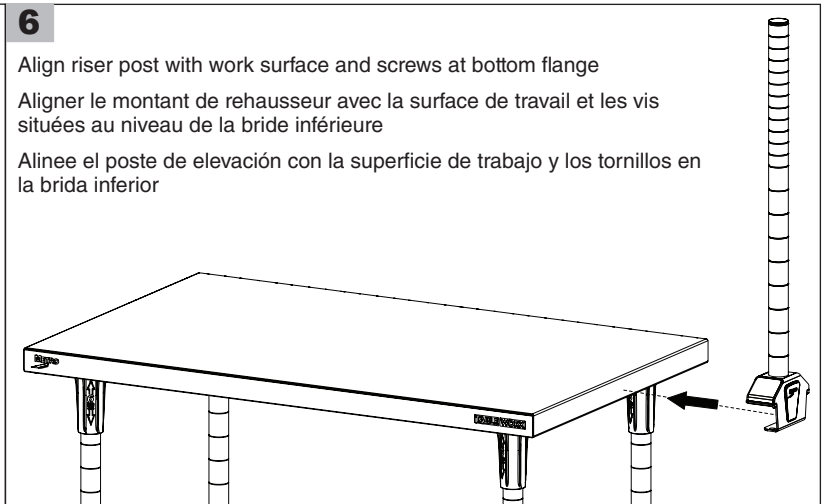
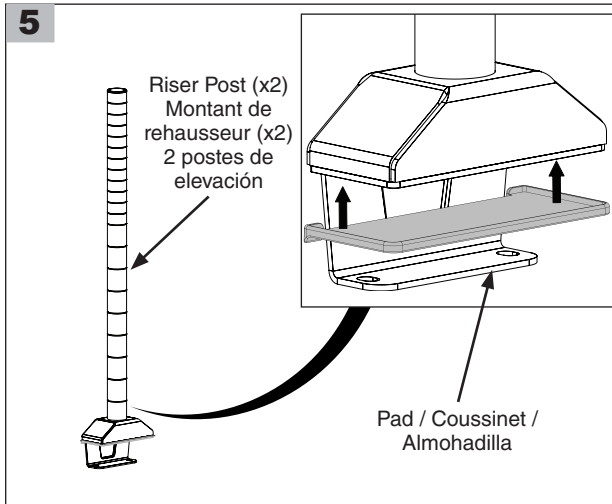
- ⚠ The counterweights will be installed diagonally opposite of each other
- ⚠ Les contrepoids seront installés en diagonale, à l'opposé l'un de l'autre
- ⚠ Los contrapesos se colocarán en diagonal y opuestos entre sí

3



4





For Detail assembly scan here
Scanner ici pour l'assemblage détaillé
Para ver instrucciones detalladas sobre el montaje, haga el escaneo aquí.



© 2023 InterMetro Industries Corporation, Wilkes-Barre, PA 18705
INSTR-TWRCNTRWT REV A 11/23



We put space to work.®

an Ali Group Company



The Spirit of Excellence