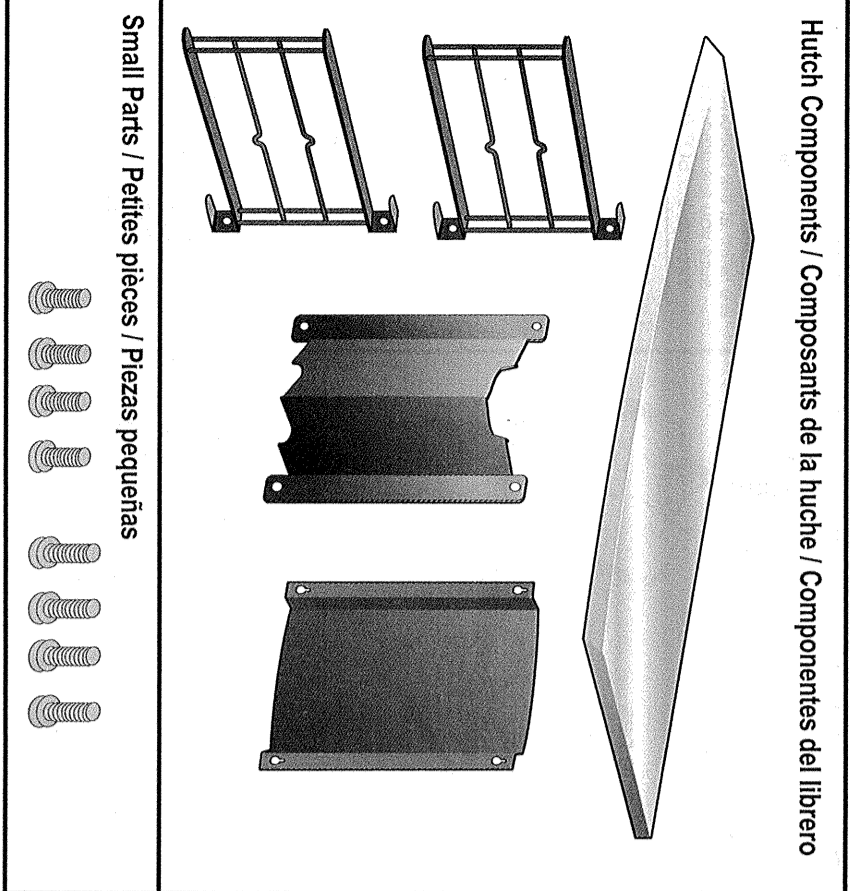
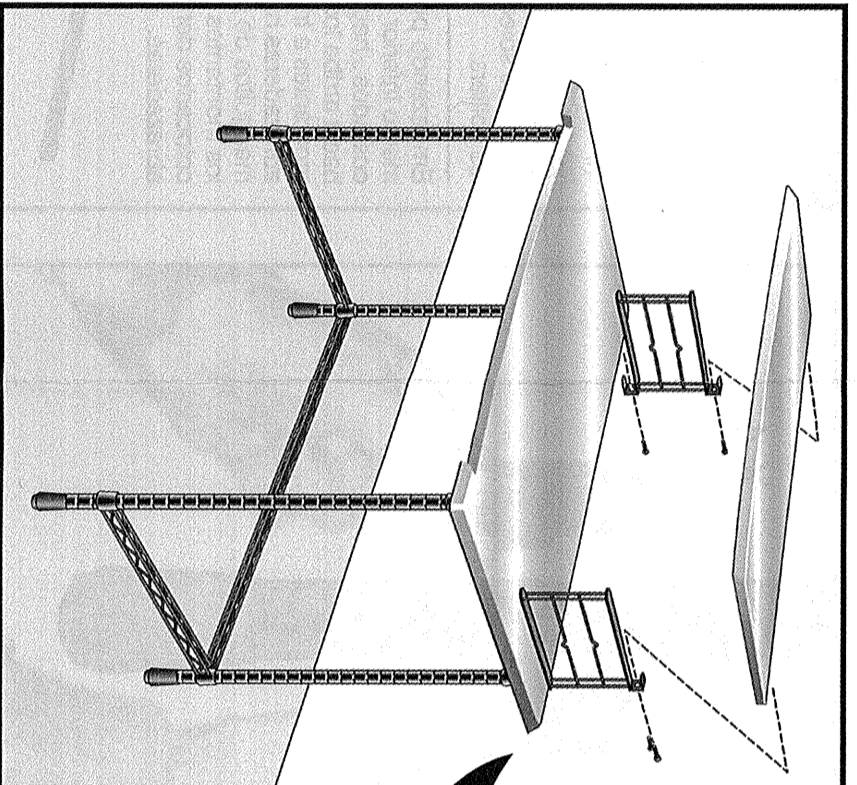
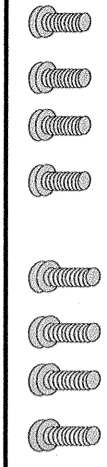


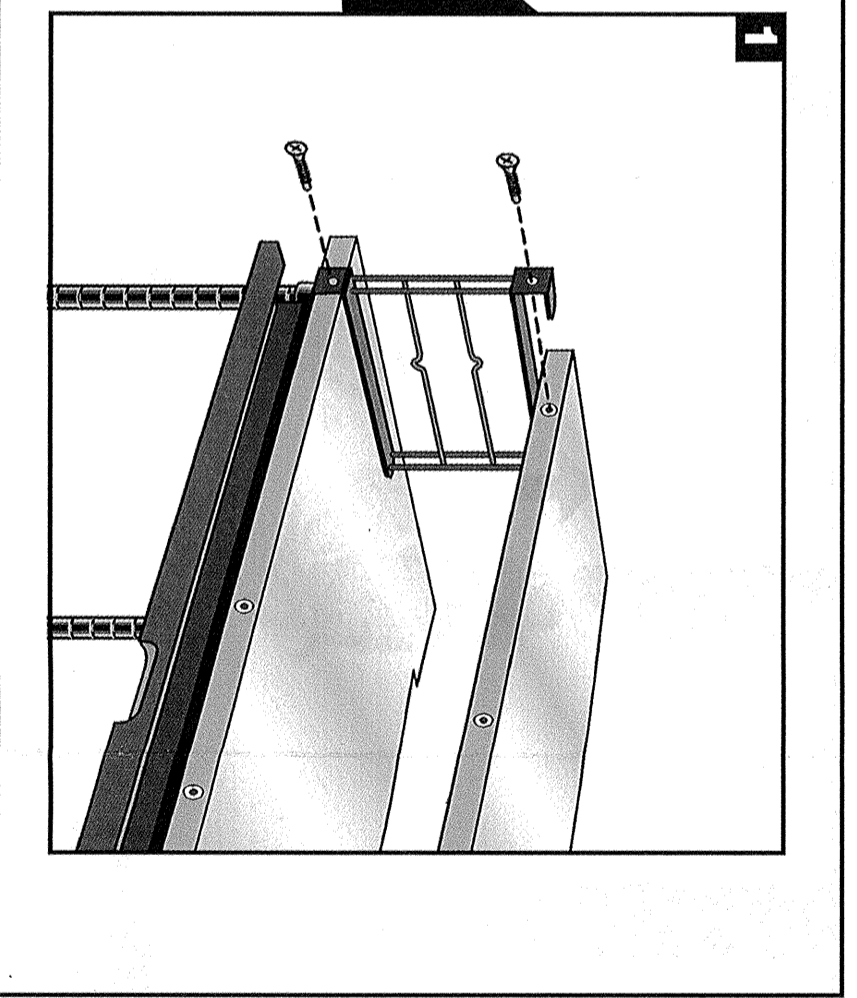
Hutch Components / Composants de la huche / Componentes del librero



Small Parts / Petites pieces / Piezas pequeñas



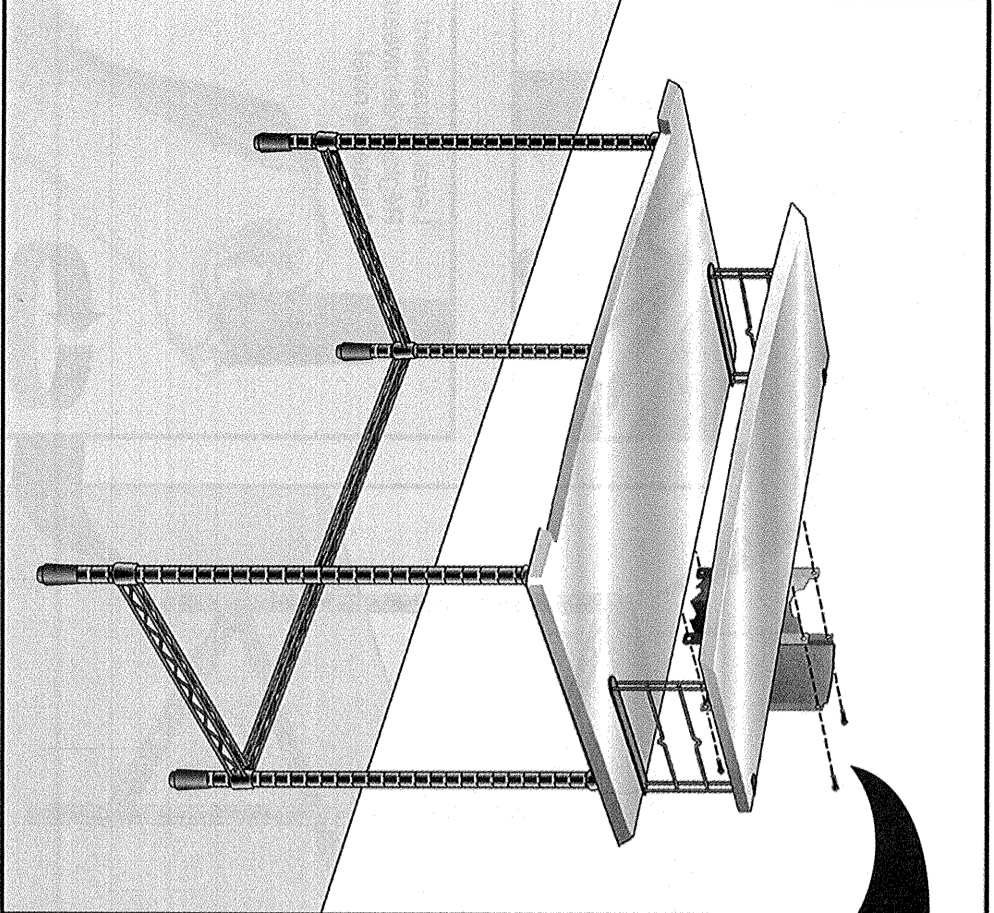
**1**



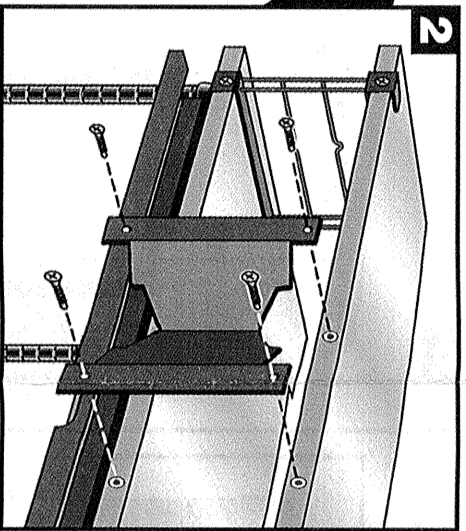
**CAUTION - ATTENTION - PRECAUCIÓN**

Assemble unit according to assembly instructions.  
Always place the bottom frame on the 3rd groove from the bottom of each post.  
Level the desk unit using the adjustable feet.  
Never step or climb onto the desk.  
Never move a desk unit without first removing all items placed on it or stored within it.  
Attach only UL listed (or equivalent) electrical products (equipment, outlet strips, lights, etc.).  
When installing cable trough and wire management system, do not pinch or crush cables and wiring.

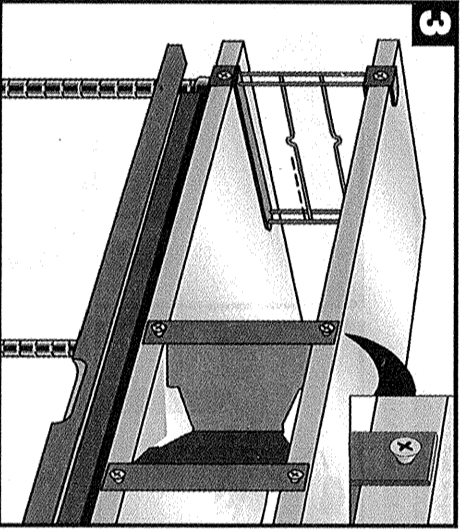
Assembler le bureau selon les instructions d'assemblage.  
Placer toujours le cadre inférieur sur la troisième rainure à partir du bas de chaque poteau.  
Mettre le bureau de niveau à l'aide des pattes réglables.  
Ne jamais marcher sur le bureau ni y grimper.  
Ne jamais déplacer un bureau sans enlever d'abord tout ce qu'il contient.  
Fixer seulement des produits électriques (appareils, barres d'alimentation, lampes, etc.) homologués par l'UL (ou l'équivalent) à votre système de rangement.  
Lors de l'installation de câbles dans le système de gestion des fils, ne pas pincer ni écraser les câbles et les fils.



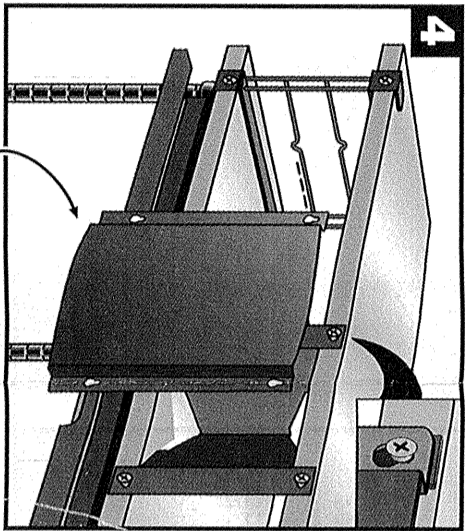
**2**



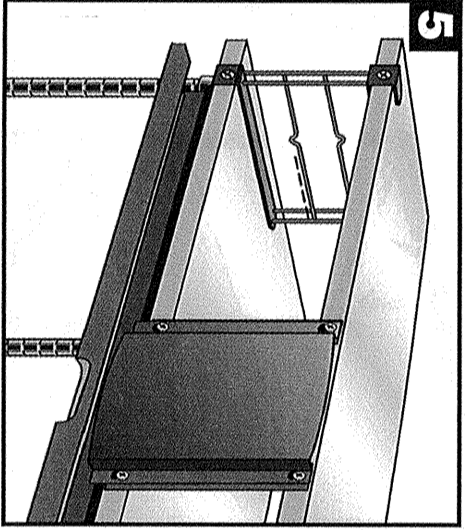
**3**



**4**

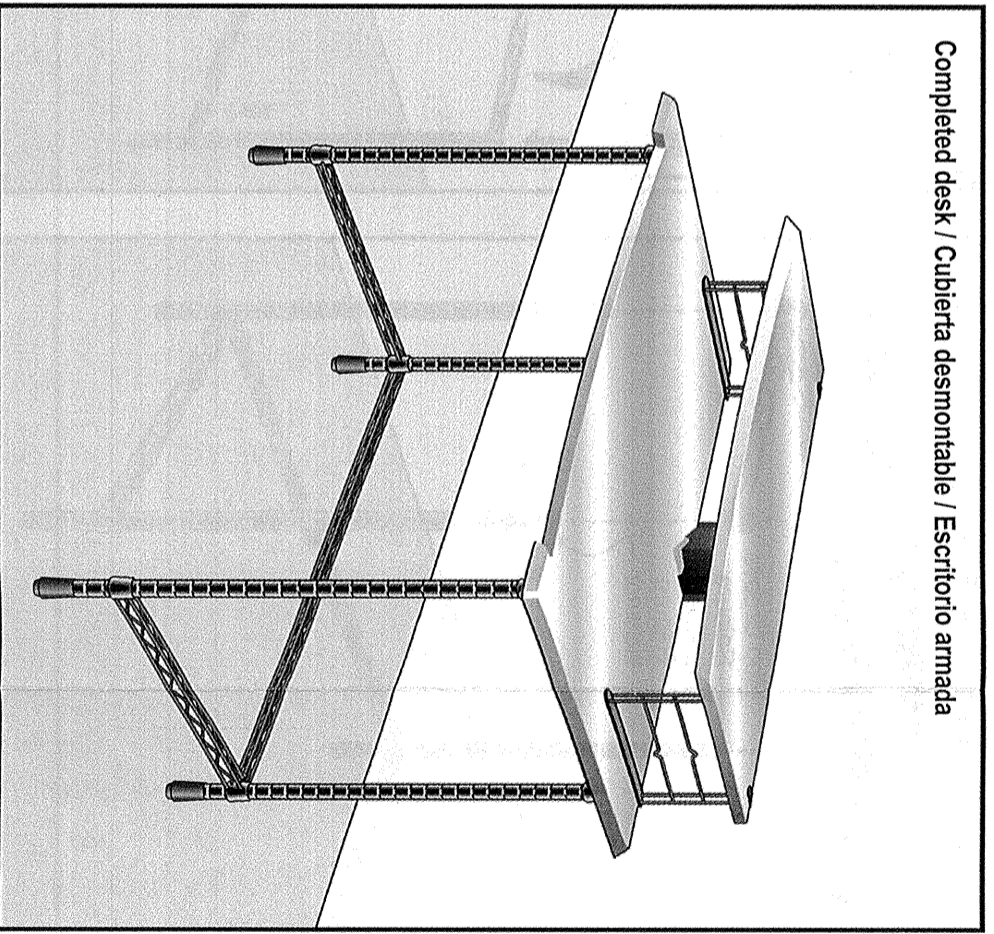


**5**



Removable cover / Couverture amovible / Cubierta desmontable

Completed desk / Cubierta desmontable / Escritorio armada



Ensamblar el escritorio conforme a las instrucciones de ensamblaje.  
Siempre colocar la armazón inferior en la tercera ranura, partiendo de abajo, de cada montante.  
Nivelar el escritorio con las patas ajustables.  
Nunca subir los pies ni subirse al escritorio.  
Nunca desplazar el mueble para oficina sin quitar primero todo lo que se ha colocado encima o dentro.  
Conectar solamente material eléctrico (aparatos, tomacorrientes múltiples, lámparas, etc.) que ha sido homologado por UL (o equivalente).  
Al instalar cables y sistema alámbrico, tener cuidado de que los cables y los alambres no estén apretados o aplastados.



InterMetro Industries Corporation  
Wilkes-Barre, PA USA 18705  
1-800-625-6840